



■ filial de isa

# **Instructivo y Procedimientos para Reporte de Información Operativa para Activos de Transmisión Regional -STR**

**Febrero 2016**

Gerencia Centro Nacional de Despacho  
Dirección Coordinación de la Operación  
Febrero, 2016  
V.4.



■ filial de isa

---

## **Instructivo y Procedimientos para reporte de Información Operativa de los activos de distribución - STR**

Según lo dispuesto en el numeral 11.1.1 de la resolución CREG 097 de 2008, el CND deberá publicar los formatos para el reporte de información y los instructivos para el reporte de eventos programados y no programados en los activos del Sistema de Transmisión Nacional STR.

Esta información será utilizada para calcular los indicadores de calidad, compensaciones, remuneraciones e ingresos de estos activos, según lo dispuesto en la regulación vigente.



■ filial de isa

## Contenido

<b>1. Antecedentes</b>	<b>2</b>
<b>2. Información a Reportar</b>	<b>2</b>
<b>3. Tipos de Causas</b>	<b>3</b>
<b>4. Tipos de Reportes</b>	<b>5</b>
4.1. Activos del STR sobre los cuales el CND impartirá Instrucción de Maniobra	7
4.2. Reportes Tipo Maniobra	8
4.2.1. Modelos de reporte tipo Maniobra	9
4.3. Reporte de Eventos no programados	12
4.3.1. Modelos de reporte tipo Evento	13
4.4. Reporte de Cambio de Operatividad	16
4.4.1. Modelo de reporte tipo Cambio de Operatividad	17
<b>5. Conceptos para la Validación de Maniobras y Eventos</b>	<b>20</b>
6.1. Insumos para la Validación	21
6.2. Procedimiento para Solicitud de Modificación de Información Validada	22
6.3. Plazos especiales para Modificación de Causas Excluidas	23
6.4. Plazos especiales para el Ingreso de Información de Eventos con DNA>10% SIN	23
<b>6. Características Mínimas de Sistemas de Comunicación</b>	<b>23</b>
6.1. Señales a Intercambiar	24
6.2. Comunicación entre centros de control	25
6.3. Comunicación con las subestaciones	25

## 1. Antecedentes

En este Instructivo se establecen los procedimientos para el reporte, validación y solicitud de modificación de la información de maniobras y eventos no programados, en los activos pertenecientes a los Sistemas Regionales de Transmisión (STR).

Esta información consolidada permitirá mantener actualizada la Base de Datos correspondiente, para calcular los indicadores de calidad, compensaciones, remuneraciones e ingresos de estos activos de acuerdo con lo establecido en la regulación vigente.

## 2. Información a Reportar

La información a reportar será la relacionada con los activos de uso del STR y conexión al STN, establecidos en la resolución CREG 094 de 2012 o aquellas que la modifiquen, adicionen o sustituyan.

Para el reporte de la información operativa se separaran las situaciones que causan indisponibilidad parcial o total de un activo en **maniobras** y eventos **no programados**.

Para ello se definieron tres tipos de reporte:

- **Reporte Tipo Maniobra:** Este tipo de reporte se debe realizar para cualquier maniobra realizada sobre los activos del STR. Esta es una situación que causa la indisponibilidad total o parcial de un activo de manera **programada**.

En el presente instructivo se definen los procedimientos para el registro de las siguientes maniobras:

- Apertura y cierre de Activos del STR.
- Movimiento de Cambiadores de Tomas de los Transformadores de Conexión al STN.

Las demás maniobras no serán incluidas en la Base de Datos.

- **Reporte Tipo Cambio de Operatividad:** Este tipo de reporte debe realizarse cuando un activo modifique su disponibilidad parcial o totalmente o cuando un activo cambie su estado a No Operativo o finalice el estado No Operativo.
- **Reporte Tipo Evento no programado:** Este reporte debe contener toda la información relacionada con las situaciones **no programadas**, generalmente relacionada con apertura de equipos, que afecten activos de uso del STR y de conexión al STN.



### 3. Tipos de Causas

Los Reportes tendrán asociadas las siguientes causas, establecidas en las Resoluciones CREG 097 de 2008 y CREG 094 de 2012:

**Actos de Terrorismo:** Situación originada por actos de terrorismo y que afecta el Sistema de Transmisión Regional – STR.

**Aumento Disponibilidad:** Situación en la cual se aumenta la disponibilidad al 100% después de ocurrido un evento no programado o programado que originó indisponibilidad parcial o total de un activo de uso del STR o de conexión al STN.

**Catástrofe Natural:** Situación originada por una catástrofe natural tales como erosión (volcánica, fluvial o glacial), terremotos, maremotos, huracanes, ciclones y/o tornados y que afecta el Sistema de Transmisión Regional – STR.

**Condición Operativa:** Situación originada por razones operativas del SIN, que causen por ejemplo, la actuación de relés de sobre y baja tensión, sobre y baja frecuencia entre otros; para garantizar la confiabilidad y seguridad del SIN.

**Estado No Operativo:** Activo que estando disponible no se puede operar debido a la indisponibilidad de otro activo diferente a los que conforman su grupo de activos, según lo previsto en el numeral 11.1.2 de la Resolución CREG 097 de 2008 o la que la modifique o sustituya.

**Finaliza Estado No Operativo:** Causa con la cual un activo finaliza el Estado No Operativo.

**Expansión:** Mantenimientos programados asociados a trabajos de expansión. Para este tipo de causa se deberá informar el número de la consignación nacional asociada con el activo.

**Forzado:** Causa que describe la situación de indisponibilidad total de un activo de uso del STR ó de conexión al STN y que ocurre de manera no programada.

**Forzado Externo:** Cuando un activo que estando disponible no se puede operar debido a la indisponibilidad de otro activo perteneciente al mismo grupo de activos. Esta causa también aplica cuando se presenta un recierre no exitoso sobre una bahía.

**Instrucción CND:** Instrucciones dadas por el CND por consideraciones de calidad o confiabilidad del SIN, tales como conexión y desconexión de reactores y condensadores, apertura o cierre de circuitos para control de tensión, apertura de líneas para redistribución de flujos en redes de Nivel de Tensión 4, movimientos de cambiadores de tomas de transformadores de conexión al STN, entre otros. Esta causa también aplica en situaciones en que un agente operador solicita realizar una maniobra sustentada bajo una consignación nacional.

**Maniobra Apertura:** Apertura de un activo con previa coordinación entre el OR y el CND sin tener en cuenta el tiempo entre la instrucción y la ejecución de la

maniobra. En todos los casos, la finalización de la ejecución de maniobras sobre activos del STR deberá ser informada por el OR al CND dentro de los cinco (5) minutos siguientes a la ejecución.

**Maniobra Cierre:** Cierre de un activo con previa coordinación el OR y el CND sin tener en cuenta el tiempo entre la instrucción y la ejecución de la maniobra. En todos los casos, la finalización de la ejecución de maniobras sobre activos del STR deberá ser informada por el OR al CND dentro de los cinco (5) minutos siguientes a la ejecución

**Mantenimiento:** Mantenimiento asociado a una consignación nacional. Para este tipo de causa se deberá informar el número de la consignación nacional asociada con el activo.

**Mantenimiento Mayor:** Mantenimiento asociado a una consignación para Mantenimiento Mayor. Para este tipo de causa se deberá informar el número de la consignación nacional asociada con el activo.

**Plan Ordenamiento Territorial:** Ejecución de obras por parte de entidades estatales o modificaciones a las existentes ordenadas en los Planes de Ordenamiento Territorial. Para este tipo de causa se deberá informar el número de la consignación nacional asociada con el activo.

**Actuación ESP:** Situación originada por la actuación de esquemas suplementarios debido a eventos no programados en el sistema. Esta causa deberá ser asignada a aquellos activos de uso del STR o conexión al STN que originaron la instalación del ESP y que están siendo remunerados a los OR, sin importar que los activos desconectados por la actuación del esquema pertenezcan a niveles de tensión diferentes al IV.

**No Programado en consignación:** Situación de indisponibilidad ocasionada por sobrepasar los tiempos programados de una consignación nacional; exceptuando las causas previstas en el numeral 4.6 de la resolución CREG 097-2008 y el Artículo 8 de la resolución CREG 094-2012 o las que la modifique o sustituyan.

**Evento no programado en otro sistema:** Situación de indisponibilidad total de un activo de uso del STR o conexión al STN, el cual no se puede operar a causa de la indisponibilidad de un activo no considerado como activo de uso del STR o de conexión al STN.

**Derrateo de disponibilidad:** Situación de indisponibilidad parcial en la cual un activo pierde su capacidad de operar en un porcentaje de su capacidad nominal. Esta causa sólo aplica para los activos: bahías de interruptor y medio, módulos de barraje, líneas, transformadores y unidades de compensación; para los demás activos se considera que la capacidad disponible es el 0% o 100% de la capacidad nominal.

**Cierre en Pruebas:** Situación de indisponibilidad ocasionada cuando un OR solicita al CND realizar pruebas de cierre sobre un activo de uso del STR o de

conexión al STN que se encuentra indisponible; exceptuando las causas previstas en el numeral 4.6 de la resolución CREG 097-2008 y el Artículo 8 de la resolución CREG 094-2012 o las que la modifique o sustituyan.

#### 4. Tipos de Reportes

Los agentes deberán suministrar información operativa sobre los activos definidos en el numeral 2.1 de la Resolución CREG 094 de 2012, en los tres tipos de reportes definidos en el numeral 2 de este documento.

De acuerdo a lo establecido en el numeral 2.3 *Responsabilidad del reporte de información* de la resolución CREG 094 de 2012 la responsabilidad del reporte de la información con calidad y oportunidad es responsabilidad de quien opere los activos, los cuales pueden ser o no de su propiedad.

El reporte de ocurrencias en los activos del STR se hace en dos instancias:

1. **Reportar las ocurrencias sobre los activos del STR de manera telefónica al CND**, en los plazos establecidos en la Resolución CREG 097 de 2008, o la que la modifique o sustituya, de la siguiente manera:
  - En todos los casos, la finalización de la ejecución de **maniobras** sobre activos del STR deberá ser informada por el OR al CND dentro de los **cinco (5) minutos siguientes**.
  - En todos los casos, los OR deberán informar al CND la ocurrencia de cualquier **evento** dentro de los quince **(15) minutos siguientes** a la ocurrencia del mismo.
2. **Detallar la información operativa del reporte en las bases de datos del CND** seleccionando el tipo de reporte que aplica. **Tipo Evento no programado, Tipo Maniobra o Tipo de Cambio de Operatividad**. Esta información debe ser ingresada en la aplicación dispuesta para este fin por el CND en los plazos previstos en el numeral 2.6 de la resolución CREG 094 de 2012. De manera general el OR debe ingresar la información detallada de las ocurrencias en activos de del STR, hasta las 12:00 horas del día siguiente a la operación.

En la Tabla 1 se clasifican los tipos de **Causa** asociadas a los tres tipos de **Reporte: Maniobra, Cambio de Operatividad o Evento no programado**. Para cada ocurrencia sobre cualquier activo del STR se debe asociar un solo tipo de reporte.



**Tabla 1 Clasificación de los tipos de Causa asociadas a los tipos de Reportes**

Tipo de Causa	Tipo de Reporte			Indisponibilidad Excluida*
	Maniobra	Evento No programado	Cambio de Operatividad	
Actos de Terrorismo	√	√	√	SI
Catástrofe Natural	√	√	√	SI
Condición Operativa	√	√	√	SI
Expansión	√	√	√	SI
Instrucción CND	√	NA	√	SI
Mantenimiento Mayor	√	√	√	SI
Plan Ordenamiento Territorial	√	√	√	SI
Actuación ESP	NA	√	NA	NA
Forzado	NA	√	√	NO
Maniobra Apertura	√	NA	NA	NO
Maniobra Cierre	√	NA	NA	NO
Mantenimiento	√	√	√	NO
Evento no programado en otro sistema	NA	√	√	NO
Derrateo disponibilidad	NA	NA	√	NO
Aumento de Disponibilidad	NA	NA	√	NA
Estado No Operativo	√	√	√	NA



Tipo de Causa	Tipo de Reporte			Indisponibilidad Excluida*
	Maniobra	Evento No programado	Cambio de Operatividad	
Finaliza Estado No Operativo	√	NA	√	NA
Forzado Externo	NA	√	NA	NA
No programado en consignación	NA	√	√	NO
Cierre en pruebas	√	NA	√	NO

NA: No Aplica esta causa.

\* Indisponibilidades excluidas según las Resoluciones CREG 097 de 2008 y CREG 094 de 2012.

#### 4.1. Activos del STR sobre los cuales el CND impartirá Instrucción de Maniobra

Las Maniobras sobre los activos del STR tendrán instrucción directa por parte del CND en los siguientes casos:

- Apertura y cierre de equipos durante la ejecución de Consignaciones Nacionales de activos de conexión al STN y activos de uso del STR, cuando a criterio del CND se deban coordinar directamente estas maniobras. De manera general, el CND coordinará directamente estas maniobras cuando previa a su ejecución se deban verificar condiciones de seguridad del SIN, tales como: generaciones de seguridad, niveles de tensión y controlar los flujos de potencia activa, entre otros. Esto, sin perjuicio de lo establecido en la resolución CREG 097 del 2008 en cuanto al reporte de ejecución de maniobras dentro de los cinco (5) minutos siguientes por parte del Agente al CND.
- Activos de conexión al STN y activos de uso del STR cuando sean operados por diferentes agentes y no exista un acuerdo de operación entre estos.
- Cambio de taps en activos de conexión al STN.
- Cuando por razones de seguridad del SIN, el CND deba dar una instrucción sobre activos de uso del STR.



- Interconexiones internacionales de Nivel de Tensión 4.

#### 4.2. Reportes Tipo Maniobra

Un reporte **tipo Maniobra** debe realizarse cuando ocurre de manera **programada** una situación que modifica la disponibilidad total de un activo.

De manera general las maniobras que se deben reportar están referidas a los siguientes tipos de activos:

- Bahías
- Transformadores

La ejecución de maniobras sobre activos del STR deberá efectuarse de acuerdo con la reglamentación vigente. Para los tiempos máximos de respuesta entre la instrucción impartida por el CND y la ejecución de la maniobra se deberá tener en cuenta lo establecido en la Resolución CREG 080 de 1999 o la que la modifique o sustituya.

Un reporte tipo Maniobra deberá contener la siguiente información:

- **Agente** el cual opera el activo al cual se le va a reportar la maniobra.
- **Subestación** en la cual se encuentra instalado el activo.
- **Tipo de activo:** Bahías o transformadores.
- **Activo del STR** sobre el cual se reporta la maniobra
- **Tipo de Movimiento:** Se informará uno de estos tipos de movimiento: Apertura, Cierre o Movimiento de Taps.
- **Tiempo de Instrucción:** Fecha y hora en la cual el CND dio la instrucción de maniobra.
- **Tiempo de Ocurrencia:** Fecha y hora efectiva en la cual ocurrió la maniobra.
- **Tiempo de Reporte:** Fecha y hora de confirmación de la maniobra al CND.
- **Disponibilidad:** Se deberá detallar el porcentaje entre 0% y 100% de su capacidad nominal. La disponibilidad siempre estará asociada con la capacidad nominal del activo, en condiciones normales de operación. Para esta variable se deberá tener en cuenta lo descrito en la resolución CREG 094 de 2012 en lo referente a la capacidad disponible del activo.
- **Causa:** Se debe informar el tipo de causa que aplique según lo relacionado en la Tabla 1.

- **Causa Detallada:** Este campo es obligatorio al momento del registro. Las tablas con las causas detalladas fueron establecidas por el CNO en el **Acuerdo CNO 547** o quien lo modifique o sustituya.
- **Descripción:** El agente deberá describir de manera sencilla la maniobra realizada. Este campo será utilizado por los operadores de red para registrar las anotaciones y observaciones que a su juicio sean consideradas relevantes para el reporte.
- **Demanda No Atendida:** De existir se debe informar el valor en MWh de la demanda no atendida ocasionada por la indisponibilidad parcial o total del activo, identificada por el OR.

Los OR tendrán la opción de justificar la Demora o retraso en el Reporte de Maniobras y/o Demora o retraso en su Ejecución, de acuerdo a lo contemplado en las resoluciones CREG 080 de 1999 y CREG 097 del 2008.

#### 4.2.1. Modelos de reporte tipo Maniobra

A continuación se presentan los modelos a través de los cuales los agentes podrán diligenciar la información para registrarla en la Base de Datos.

Las causas **Acto de Terrorismo, Catástrofe Natural y Plan Ordenamiento Territorial** se debe adjuntar el número de la **consignación nacional** al reporte, la aplicación desplegará una ventana emergente para seleccionar la consignación asociada al activo, validando que el **origen de la consignación** corresponda a la causa asignada, el formato de reporte se muestra en la Figura 1. La aplicación traerá directamente la información del Sistema Nacional de Consignaciones SNC del tipo de consignación que se esté asignando: **Plan, Fuera de Plan o Emergencia.**

The screenshot shows a web-based form titled 'MANIOBRA'. It contains several input fields and labels:

- Código del evento**: Text input field.
- Agente**: Text input field.
- Subestación**: Text input field.
- Tipo de activo**: Text input field.
- Activo**: Text input field.
- Tipo de movimiento**: Text input field.
- Tiempo instrucción**: Date-time picker showing '2014-12-04 16:48'.
- Tiempo ocurrencia**: Date-time picker showing '2014-12-04 16:48'.
- Tiempo reporte**: Date-time picker showing '2014-12-04 16:48'.
- Disponibilidad**: Text input field.
- Causa**: Text input field with the value 'Actos de terrorismo'.
- Categoría causa detallada**: Text input field.
- Causa detallada**: Text input field.
- Última modificación**: Date-time picker.
- DNA**: Text input field with the value '0.00' and 'MWh' unit.
- Descripción**: Large text area for detailed description.
- Demora justificada maniobra**: A checkbox.
- Consignación**: A section with 'Buscar' and 'Limpiar' buttons, and fields for 'Número', 'Tipo', and 'Descripción'.
- Últimos eventos del activo**: A link at the bottom left.

**Figura 1. Reporte tipo maniobra con causa actos de terrorismo, catástrofe natural o plan de ordenamiento territorial**

Para las causas **Expansión, Mantenimiento y Mantenimiento Mayor**, el formato de reporte se muestra en la Figura 2. En este reporte se solicita el número de la consignación nacional.

Para adjuntar el número de la **consignación nacional** al reporte, la aplicación desplegará una ventana emergente para seleccionar la consignación asociada al activo. La aplicación traerá directamente la información del Sistema Nacional de Consignaciones SNC del tipo de consignación que se esté asignando: **Plan, Fuera de Plan o Emergencia**.

The screenshot shows a web-based form for reporting a maneuver. At the top, there are several tabs: Consecutivo, Tiempo instrucción, Tiempo ocurrencia, Tiempo reporte, Activo, Agente, Movimiento, Causa, and Disp. Below these are dropdown menus for each. The main form area is titled 'MANIOBRA' and contains the following fields:

- Código del evento: [Empty]
- Agente: [Empty]
- Subestación: [Empty]
- Tipo de activo: [Empty]
- Activo: [Empty]
- Tipo de movimiento: [Empty]
- Tiempo instrucción: 2014-12-04 16:48
- Tiempo ocurrencia: 2014-12-04 16:48
- Tiempo reporte: 2014-12-04 16:48
- Disponibilidad: [Empty]
- Causa: Expansion
- Categoría causa detallada: [Empty]
- Causa detallada: [Empty]
- Última modificación: [Empty]
- DNA: 0.00 MWh
- Descripción: [Empty]

Below the description field, there is a checkbox labeled 'Demora justificada maniobra'. At the bottom left, there is a search box with 'Buscar' and 'Limpiar' buttons, and fields for 'Número', 'Tipo', and 'Descripción'. A link for 'Últimos eventos del activo' is also visible.

**Figura 2. Reporte tipo maniobra con causa expansión, mantenimiento o mantenimiento mayor**

Para la causa **Estado No Operativo**, el formato de reporte se muestra en la Figura 3. En este reporte el OR debe informar el **Activo Causante del STR** de la no operatividad. Para mayor facilidad se tendrán listas de agente operador del activo.

The screenshot shows a web-based form for reporting a maneuver. At the top, there are several tabs: Consecutivo, Tiempo instrucción, Tiempo ocurrencia, Tiempo reporte, Activo, Agente, Movimiento, Causa, and Disp. Below these are dropdown menus for each. The main form area is titled 'MANIOBRA' and contains the following fields:

- Código del evento: [Empty]
- Agente: [Empty]
- Subestación: [Empty]
- Tipo de activo: [Empty]
- Activo: [Empty]
- Tipo de movimiento: [Empty]
- Tiempo instrucción: 2014-12-04 16:48
- Tiempo ocurrencia: 2014-12-04 16:48
- Tiempo reporte: 2014-12-04 16:48
- Disponibilidad: 100,00 %
- Causa: Estado no operativo
- Categoría causa detallada: [Empty]
- Causa detallada: [Empty]
- Última modificación: [Empty]
- DNA: 0.00 MWh
- Descripción: [Empty]

Below the description field, there is a checkbox labeled 'Demora justificada maniobra'. At the bottom, there are fields for 'Agente' and 'Tipo de activo' (both with asterisks), and another field for 'Activo' (with an asterisk). A link for 'Últimos eventos del activo' is also visible.

**Figura 3. Reporte tipo maniobra con causa estado no operativo**

Para las demás causas **Instrucción CND**, **Condición Operativa** y **Finaliza Estado No Operativo** el formato de reporte se muestra en la Figura 4.

**Figura 4. Reporte tipo maniobra con causa instrucción CND, condición operativa y finaliza estado no operativo**

Las causas **Maniobra Apertura y Maniobra Cierre**, deben ser seleccionadas cuando el CND no haya dado instrucción de maniobra sobre el Activo del STR. El formato de reporte se muestra en la Figura 5.

**Figura 5. Reporte tipo maniobra con causa instrucción CND, condición operativa y finaliza estado no operativo**

### 4.3. Reporte de Eventos no programados

Un reporte **tipo Evento no programado** debe realizarse cuando ocurre de manera **no programada** una situación que modifica la disponibilidad de un activo de manera parcial o total.

Existen casos para los cuales con un mantenimiento programado se declara un riesgo de disparo del activo consignado, el cual puede materializarse o no. En este caso, se trata como un reporte **tipo Evento no programado**, debido a que presentó disparo del activo sin que el CND haya dado instrucción de maniobra sobre los mismos.

Un reporte tipo **Evento** deberá contener la siguiente información:



- **Agente** el cual opera el activo al cual se le va a reportar el evento no programado.
- **Subestación** en la cual se encuentra instalado el activo.
- **Tipo de activo:** Bahías.
- **Activo del STR** sobre el cual se reportará el evento.
- **Tipo de Movimiento:** Debido a que los eventos están asociados con disparos de activos, el tipo de movimiento será Apertura. Los recierres automáticos no se reportan.
- **Tiempo de Ocurrencia:** Fecha y hora efectiva en la cual ocurrió el evento.
- **Tiempo de Reporte:** Fecha y hora de reporte del evento al CND.
- **Disponibilidad:** Se deberá detallar el porcentaje entre 0% y 100% de la capacidad nominal del activo después del evento no programado. La disponibilidad siempre estará asociada con la capacidad nominal del activo, en condiciones normales de operación.
- **Causa:** Se debe informar el tipo de causa que aplique según lo relacionado en la Tabla 1. Para la causa estado no operativo el operador de red deberá informar el activo del STR causante de la no operatividad.
- **Causa Detallada:** Las tablas con las causas detalladas fueron establecidas por el CNO en el Acuerdo CNO 547 o quien lo modifique o sustituya. Este campo no es obligatorio al momento del registro.
- **Descripción:** El agente deberá describir de manera sencilla la maniobra realizada. Este campo será utilizado por los operadores de red para registrar las anotaciones y observaciones que a su juicio sean consideradas relevantes para el reporte.
- **Demanda No Atendida:** De existir se debe informar el valor en MWh de la demanda no atendida ocasionada por la indisponibilidad parcial o total del activo, identificada por el OR.

#### 4.3.1. Modelos de reporte tipo Evento

Las causas **Acto de Terrorismo, Catástrofe Natural y Plan Ordenamiento Territorial** no estarán disponibles para los OR al momento del registro, debido a que se debe cumplir con las disposiciones de la resolución CREG 097 del 2008 en su numeral 11.1.5 por lo cual el OR deberá solicitar un ajuste de causa de acuerdo a lo establecido en el numeral 6.3 de este documento. En la Figura 6 se presenta el modelo.



A la comunicación enviada por el OR al CND informado que cumplió con lo establecido en la resolución CREG 097 del 2008 se le asignará un número de radicado que valida el cumplimiento de éstas disposiciones.

Cuando existan consignaciones nacionales cuyo origen corresponde a las causas **Acto de Terrorismo, Catástrofe Natural y Plan Ordenamiento Territorial** y en éstas se declare un riesgo de disparo sobre el elemento consignado el cual se materializa, se debe realizar un reporte **tipo evento no programado**.

La aplicación desplegará una ventana emergente para seleccionar la consignación asociada al activo y traerá directamente la información del Sistema Nacional de Consignaciones SNC del tipo de Consignación que se esté asignando: **Plan, Fuera de Plan o Emergencia**. Ver Figura 6.

**Figura 6. Reporte tipo evento no programado con causa acto de terrorismo, catástrofe natural o plan de ordenamiento territorial**

Cuando existan consignaciones nacionales cuyo origen corresponde a las causas **Expansión, Mantenimiento y Mantenimiento Mayor** y en éstas se declare un riesgo de disparo sobre el elemento principal consignado el cual se materializa, se debe realizar un reporte **tipo Evento no programado**. Ver Figura 7.

La aplicación desplegará una ventana emergente para seleccionar la consignación asociada al activo y traerá directamente la información del Sistema Nacional de Consignaciones SNC del tipo de Consignación que se esté asignando: **Plan, Fuera de Plan o Emergencia**.



The screenshot shows a web-based form titled "EVENTO NO PROGRAMADO". The form is organized into several columns and rows. The columns are labeled: Consecutivo, Tiempo instrucción, Tiempo ocurrencia, Tiempo reporte, Activo, Agente, Movimiento, Causa, Disp., and Grupo. The rows include: Código del evento, Tipo de activo, Tiempo ocurrencia (with a date field set to 2014-12-05 07:09), Causa (with a dropdown menu set to "Mantenimiento mayor"), Última modificación, Descripción, Agente, Activo, Tiempo reporte (with a date field set to 2014-12-05 07:09), Categoría causa detallada, DNA, 0.00 MWh, Subestación, Tipo de movimiento, Disponibilidad, Causa detallada, and ESP. There is also a "Consignación" section with fields for "Número", "Tipo", and "Descripción", and a "Buscar" button. A link "Últimos eventos del activo" is visible at the bottom left.

**Figura 7. Reporte tipo evento no programado con causa expansión, mantenimiento o mantenimiento mayor**

Para la causa **Estado No Operativo**, el formato de reporte se muestra en la Figura 8. En este reporte se debe incluir el **Activo Causante del STR** de la no operatividad y el agente operador del Activo.

The screenshot shows a web-based form titled "EVENTO NO PROGRAMADO" for the cause "Estado no operativo". The layout is similar to Figure 7. The "Causa" dropdown is set to "Estado no operativo". The "Disponibilidad" field is set to "100.00 %". The "Activo" field is populated with "Activo" and "Activo" (likely a placeholder or specific identifier). The "Agente" field is populated with "Agente" and "Activo". The "Causa detallada" field is empty. The "ESP" field is empty. The "Últimos eventos del activo" link is visible at the bottom left.

**Figura 8. Reporte tipo evento no programado con causa estado no operativo**

Para las causas **Condición Operativa** y **Finaliza Estado No Operativo**, el formato de reporte se muestra en la Figura 9.

**Figura 9. Reporte tipo evento no programado con causa condición operativa o finaliza estado no operativo**

#### 4.4. Reporte de Cambio de Operatividad

Los reportes **Cambio de Operatividad** tienen asociados dos tipos de movimiento **Cambio de Estado** y/o **Cambio de Disponibilidad**.

Se usan para los activos como líneas, transformadores, módulos barrajes, módulos de compensación, a los cuales no puede asociarse un tipo de movimiento apertura o cierre, debido a que estos movimientos se realizan sobre las bahías asociadas a cada uno de ellos.

A manera de ejemplo, cuando ocurre un evento (disparo) sobre una línea de Transmisión, deben registrarse tres tipos de reportes:

- Un reporte **Tipo Evento** con tipo de movimiento **Apertura** para la **bahía de línea** de la subestación A.
- Un reporte **Tipo Evento** con tipo de movimiento **Apertura** para la **bahía de línea** de la subestación B.
- Un reporte **Tipo Cambio de Operatividad** con tipo de movimiento **Cambio de disponibilidad** para la **línea AB**.

Cuando se requiere registrar una ocurrencia porque el activo se encuentra en **Estado No Operativo**, el tipo de reporte a asociar es **Cambio de Operatividad**.

Un reporte tipo Cambio de Operatividad deberá contener la siguiente información:

- **Agente** el cual opera el activo al cual se le va a reportar el cambio de operatividad.
- **Subestación** en la cual se encuentra instalado el activo.
- **Tipo de activo:** líneas, transformadores, módulos barrajes, módulos de compensación.
- **Activo del STR** que modifica su disponibilidad o su estado.



- **Tipo de Movimiento:** Para este tipo de reporte habrán dos tipos de movimientos: cambio de disponibilidad o cambio de estado, utilizado para reportar los activos no operativos.
- **Tiempo de Ocurrencia:** Hora efectiva en la cual ocurrió el Cambio de Disponibilidad o el cambio de estado de Operatividad.
- **Disponibilidad:** Si el tipo de movimiento es cambio de disponibilidad se deberá detallar el porcentaje entre 0% y 100% de la capacidad nominal del activo. La disponibilidad siempre estará asociada con la capacidad nominal del activo en condiciones normales de operación. Para el tipo de movimiento cambio de estado el valor de la disponibilidad es 100%, un activo que se encuentra en estado no operativo está disponible al 100%.
- **Causa:** Cuando el reporte corresponde a una disminución en la disponibilidad se debe informar el tipo de causa que aplique según lo relacionado en la Tabla 1. Para la causa estado no operativo se deberá informar el activo del STR causante de la no operatividad y para las causas Mantenimiento, Mantenimiento Mayor y Expansión deberá informar el número de la consignación nacional asociada con el activo. Cuando el reporte corresponde a un aumento en la disponibilidad al 100% la causa es aumento de disponibilidad.
- **Causa Detallada:** Las tablas con las causas detalladas fueron establecidas por el CNO en el Acuerdo CNO 547 o quien lo modifique o sustituya. Este campo no es obligatorio al momento del registro.
- **Descripción:** El agente deberá describir de manera sencilla la maniobra realizada. Este campo será utilizado por los operadores de red para registrar las anotaciones y observaciones que a su juicio sean consideradas relevantes para el reporte.
- **Demanda No Atendida:** De existir se debe informar el valor en MWh de la demanda no atendida ocasionada por la indisponibilidad parcial o total del activo, identificada por el OR.

#### 4.4.1. Modelo de reporte tipo Cambio de Operatividad

Las causas **Acto de Terrorismo, Catástrofe Natural y Plan Ordenamiento Territorial** no estarán disponibles para los OR al momento del registro, debido a que se debe cumplir con las disposiciones de la resolución CREG 097 del 2008 en su numeral 11.1.5 por lo cual el OR deberá solicitar un ajuste de causa de acuerdo a lo establecido en el numeral 6.3 de este documento. En la Figura 10 se presenta el modelo.



A la comunicación enviada por el OR al CND informado que cumplió con lo establecido en la resolución CREG 097 del 2008 se le asignará un número de radicado que valida el cumplimiento de éstas disposiciones.

Cuando existan consignaciones nacionales cuyo origen corresponde a las causas **Acto de Terrorismo, Catástrofe Natural y Plan Ordenamiento Territorial** y en éstas se declare un riesgo de disparo sobre el activo principal consignado el cual se materializa, se debe realizar un reporte **tipo Cambio de Operatividad**.

La aplicación desplegará una ventana emergente para seleccionar la consignación asociada al activo y traerá directamente la información del Sistema Nacional de Consignaciones SNC del tipo de Consignación que se esté asignando: **Plan, Fuera de Plan o Emergencia**. Ver Figura 10.

The screenshot shows a web-based form titled 'CAMBIO OPERATIVIDAD'. The form is organized into several sections:

- Event Information:** Fields for 'Código del evento', 'Tipo de activo', 'Tiempo ocurrencia' (with a date/time picker set to 2014-12-05 08:24), 'Categoría causa detallada', and 'Última modificación'.
- Operational Data:** Fields for 'Agente', 'Activo', 'Disponibilidad' (set to 0.00 %), 'Causa detallada', and 'DIA' (set to 0.00 Hrs).
- Operability Change Details:** Fields for 'Subestación', 'Tipo de movimiento', 'Causa', and 'Actos de terrorismo'.
- Search and Filter Section:** Includes 'Consignación' with fields for 'Número', 'Tipo', and 'Descripción', and 'Radicado' with a 'Número' field. Both sections have 'Buscar' and 'Limpiar' buttons.

**Figura 10. Reporte tipo cambio de operatividad con causa acto de terrorismo, catástrofe natural o plan de ordenamiento territorial**

Para las causas **Expansión, Mantenimiento y Mantenimiento Mayor**, el formato de reporte se muestra en la Figura 11. En este reporte se solicita el número de la consignación nacional.

Para adjuntar el número de la **consignación nacional** al reporte, la aplicación desplegará una ventana emergente para seleccionar la consignación asociada al activo. La aplicación traerá directamente la información del Sistema Nacional de Consignaciones SNC del tipo de consignación que se esté asignando: **Plan, Fuera de Plan o Emergencia**.

**Figura 11. Reporte tipo cambio de operatividad con causa expansión, mantenimiento o Mantenimiento Mayor**

Para las causas **Aumentos de Disponibilidad, Condición Operativa, Forzado e Instrucción CND**, el formato de reporte se muestra en la Figura 12.

Para la causa **Aumento de Disponibilidad** en el campo de Disponibilidad solo se puede tener un valor del 100%. Las demás causas suponen que el activo esta indisponible de manera total o parcial.

**Figura 12. Reporte tipo cambio de operatividad con causa aumento de disponibilidad, condición operativa, finaliza estado no operativo, forzado o instrucción CND**

Para las causa **Estado No Operativo o Finaliza estado no operativo**, el formato de reporte se muestra en la Figura 13 y 14. En este reporte se debe incluir el **Activo Causante del STR** de la no operatividad y el agente operador del Activo.

The screenshot shows a web-based form titled 'CAMBIO OPERATIVIDAD'. It features a header with several filter tabs: 'Consecutivo', 'Tiempo instrucción', 'Tiempo ocurrencia', 'Tiempo reporte', 'Activo', 'Agente', 'Movimiento', 'Causa', 'Disp.', and 'Grupo'. The main form area is divided into several sections:
 

- Código del evento:** A text input field.
- Tipo de activo:** A dropdown menu.
- Tiempo ocurrencia:** A date and time selector showing '2014-12-05 08:24'.
- Categoría causa detallada:** A dropdown menu.
- Última modificación:** A date and time selector.
- Descripción:** A large text area.
- Agentes:** A dropdown menu.
- Activo:** A dropdown menu.
- Disponibilidad:** A dropdown menu showing '100.00 %'.
- Causa detallada:** A dropdown menu.
- DÍA:** A dropdown menu showing '0.00' and 'Hwh'.
- Subestación:** A dropdown menu.
- Tipo de movimiento:** A dropdown menu.
- Causa:** A dropdown menu.
- ESP:** A dropdown menu.
- Cambio estado:** A dropdown menu.
- Estado no operativo:** A dropdown menu.

 At the bottom, there are additional dropdowns for 'Agentes' and 'Activo' with red asterisks, and a link for 'Últimos eventos del activo'.

Figura 13. Reporte tipo cambio de operatividad con causa estado no operativo

This screenshot is identical to Figure 13, showing the 'CAMBIO OPERATIVIDAD' form. The primary difference is in the 'Causa' dropdown menu, which is now set to 'Finaliza estado no operativo'.

Figura 14. Reporte tipo cambio de operatividad con causa finaliza estado no operativo

## 5. Conceptos para la Validación de Maniobras y Eventos

En el proceso de **Validación** de los **Reportes**, ocurridos en los Activos de STR, el CND confrontará la información que el operador ingresa a la Base de Datos correspondiente, con la información que el operador reporta de forma telefónica al CND, así como con la información disponible en los demás insumos con que deberá contar el CND, y los cuales se listan en el numeral 5.1 de este documento.

Este proceso deberá ser realizado por el CND entre las 12:00 horas del día K+1 de la operación y las 12:00 horas del día K+2 de la operación, según lo establecido en el numeral 2.5 de la resolución CREG 094 de 2012. Ver Figura 15.

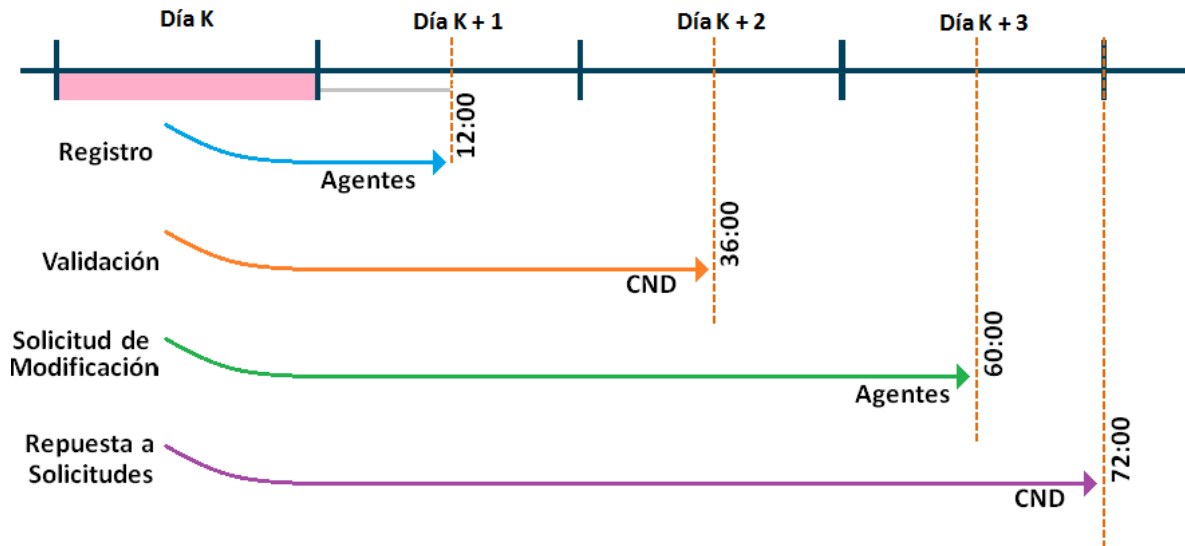


Figura 15. Proceso de registro, validación y modificación de eventos

### 6.1. Insumos para la Validación

Para la **Validación** de la información contenida en los **Reportes** sobre los Activos del STR, que ingresan los agentes a la Base de Datos correspondiente, el CND deberá contar con los siguientes insumos, los cuales utilizará de acuerdo con la disponibilidad de los mismos en cada caso:

- Información comunicada de forma telefónica por los agentes al CND, la cual se almacenará en medio digital.
- Información en tiempo real del Sistema SCADA.
- Registro de Secuencia de Ocurrencia de Eventos SOE enviado por el agente.
- Los registros de falla de los Relés de Protecciones y/o Registradores de Falla enviado por el Agente en formato COMTRADE.
- Información que se encuentra registrada en el Sistema Nacional de Consignaciones (SNC).
- Información de los parámetros técnicos del SIN (PARATEC).
- Registro en tiempo real del Sistema SCADA con las lecturas de potencia en las barras de las subestaciones y los almacenados en las bases de datos.
- Regulación vigente.



La información que es objeto de revisión es la siguiente:

- **Los Tiempos de Maniobra:** tiempo transcurrido entre el momento en que se da la Instrucción de Maniobra por parte del CND y el momento en que el OR la ejecuta.
- **Los Tiempos de Reporte:**
  - Para **Maniobras:** tiempo transcurrido entre el momento en que se ejecuta la Maniobra y el momento en que se confirma su ejecución por parte del operador de los activos al CND.
  - Para **Eventos:** tiempo transcurrido entre la ocurrencia del Evento y el momento en que se reporta lo ocurrido al CND por parte del operador.
- **Los Activos involucrados en el reporte.**
- **Disponibilidad del Activo.**
- **El Tipo de Movimiento.**
- **La Causa del reporte** definido en la Tabla 1 de este documento.
- **El Número de la Consignación,** dado por el SNC, asociado con el reporte para los Activos del STR.

## 6.2. Procedimiento para Solicitud de Modificación de Información Validada

El agente puede consultar la información validada por el CND, de los reportes sobre los Activos del STR, a partir de las 12:00 horas del día K+2. A partir de este momento y hasta las 12:00 horas del día K+3, los agentes podrán realizar solicitudes de modificación a la información validada por el CND. Ver Figura 15.

Estas solicitudes de ajustes a la información operativa de los registros serán recibidas a través de correo electrónico en el buzón de requerimientos del CND ([rioper@xm.com.co](mailto:rioper@xm.com.co)), para lo cual el Agente debe diligenciar y anexar los formatos de reclamación. La información de formatos de reclamación y el buzón al cual deberán enviarse dichas solicitudes de modificación serán informados a través de la página web de XM antes de la fecha de entrada en vigencia de la resolución.

El CND responderá a estos requerimientos con una comunicación vía correo electrónico teniendo como plazo máximo hasta las 24:00 horas del día K+3.

Para lo anterior el agente deberá informar al CND los correos autorizados para el intercambio de información relacionada con la solicitud de modificación de los registros.

Para solicitar modificación a las causas detalladas en cada uno de los tres tipos de reportes se debe tener en cuenta los siguientes plazos:





- Para modificar la causa detallada en los reportes tipo **Evento y Cambio de Operatividad**, el OR contará con un máximo de 30 días hábiles para efectuar dicho cambio, no se deberá soportar esta solicitud de cambio con el formato establecido de reclamaciones por tratarse de un dato informativo.
- Para el caso de los reportes tipo Maniobra no se establece ningún plazo para la modificación, dado que la causa detallada de la maniobra esta siempre establecida entre el CND y el OR.

### 6.3. Plazos especiales para Modificación de Causas Excluidas

Para el caso de una solicitud de ajuste de **causa** a los reportes cuya causal este asociada a **catástrofes naturales, actos de terrorismo o plan de ordenamiento territorial**, el OR realizará el siguiente procedimiento.

- El OR informará al CND mediante comunicación escrita el activo afectado y la posible fecha de entrada del mismo, así como la causa que la originó. Esta comunicación debe ser enviada, en una fecha no superior al cuarto día calendario del mes siguiente en el cual ocurrió el evento. Esto con el fin de entregar la información de manera oportuna por parte del CND al LAC.
- Para efectos de ingreso del reporte el OR contará con los mismos plazos establecidos en la resolución CREG 093 de 2012 o la que la sustituya o modifique.

### 6.4. Plazos especiales para el Ingreso de Información de Eventos con DNA>10% SIN

Para el ingreso de la información asociada a eventos que ocasionen desatención de la demanda de energía cuya magnitud sea superior al 10% en la demanda del SIN, el OR contará como plazo máximo para el ingreso de los reportes hasta las 24 horas del día K+1.

## 6. Características Mínimas de Sistemas de Comunicación

A continuación se presentan las características mínimas de la información a suministrar en tiempo real y de los sistemas de comunicaciones, por parte de los OR, las cuales serán definidas por el CND de acuerdo con el numeral 2.5 *Supervisión de Activos del STR*, de la resolución CREG 094 del 2012.



Las características de comunicación se basan en las resoluciones CREG 025 de 1994 y 080 de 1999. Para mayor claridad se precisan las señales a intercambiar, las comunicaciones entre centros de control y las comunicaciones con las subestaciones.

## 6.1. Señales a Intercambiar

Las señales a intercambiar son las descritas a continuación:

- Circuitos:
  1. Potencia Activa – P
  2. Potencia Reactiva – Q
  3. Corriente - I, se solicita 1 fase
  4. Voltaje – U, se solicita 1 fase
  5. Interruptor
  6. Seccionadores, incluyendo seccionadores de tierra
- Barras:
  1. Tensión en cada barra, se solicita 1 fase
  2. Interruptor, si existe seccionamiento o acople
  3. Seccionadores, si existe seccionamiento o acople, se incluyen tierras
- Transformadores, tanto por alta como por baja:
  1. Potencia Activa – P
  2. Potencia Reactiva – Q
  3. Corriente - I, se solicita 1 fase
  4. Voltaje – U, se solicita 1 fase
  5. Interruptor
  6. Seccionadores, incluyendo seccionadores de tierra
  7. Posición de TAP
- Reactores - Compensadores:
  1. Potencia Reactiva – Q
  2. Corriente - I, se solicita 1 fase
  3. Voltaje – U, se solicita 1 fase
  4. Interruptor
  5. Seccionadores, incluyendo seccionadores de tierra
- Generadores:
  2. Potencia Activa – P
  3. Potencia Reactiva – Q
  4. Corriente - I, se solicita 1 fase

5. Voltaje – U, se solicita 1 fase
6. Interruptor
7. Seccionadores, incluyendo seccionadores de tierra

## 6.2. Comunicación entre centros de control

Para las comunicaciones entre centros de Control se debe tener las siguientes características:

- Un canal de comunicaciones datos suministrado por el CND-XM y uno suministrado por el agente.
- Un canal de comunicación de voz suministrado por el CND-XM.
- Protocolo de comunicaciones IEC 60870-6 TASE.1 – ICCP bloques de conformidad 1,2,4,5. Versión 2000-08

## 6.3. Comunicación con las subestaciones

Para las comunicaciones entre con las Subestaciones se debe tener las siguientes características:

- Un canal de comunicaciones datos suministrado por el CND-XM hasta el punto de conexión suministrado por el agente (En caso de que el agente no cuente con un centro de control con la información de las subestaciones centralizada).
- Un canal de comunicación de voz suministrado por el CND-XM hasta la subestación, si el agente no dispone de un centro de operación centralizado.
- Protocolo de comunicaciones IEC 60870-5-101 o IEC 60870-5-104 con los perfiles implementados por el CND-XM. Si es requerido se compartirán los perfiles de comunicación en forma detallada por CND-XM.